

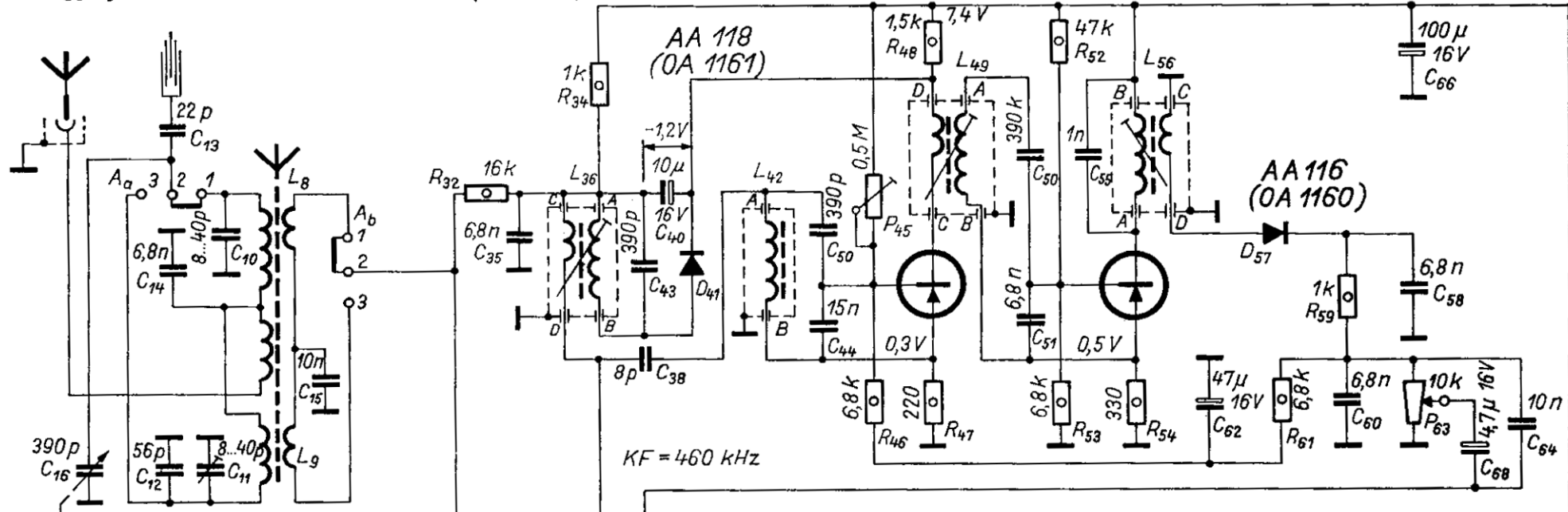
2 SA 518

A csillaggal jelölt alkatrészek értéke változhat.

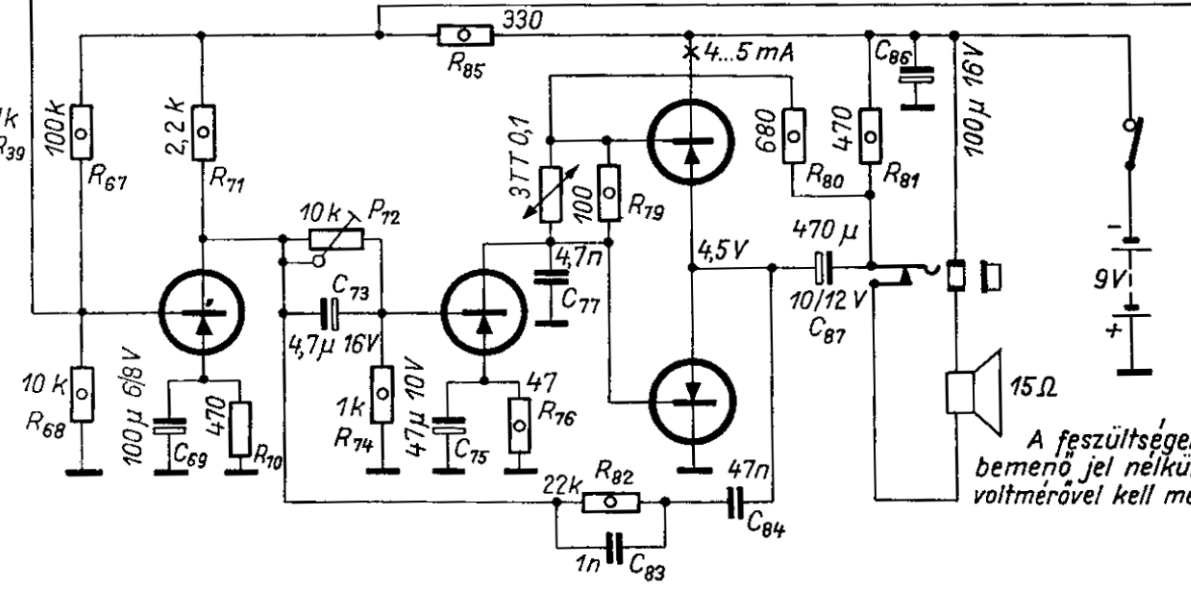
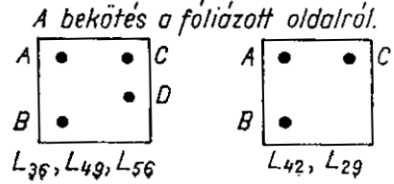
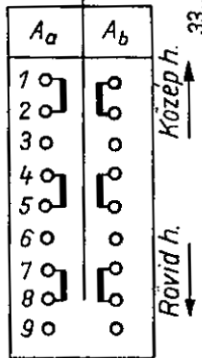
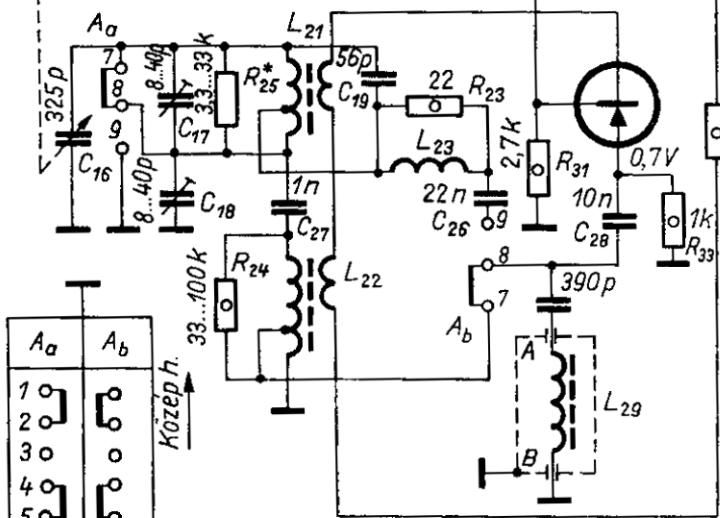
(AF 106)

AF 137 AF 137

(AF 137) (EFT 317) (AF 137) (EFT 317)



KF = 460 KHZ



A feszültségeket bemenő jel nélkül, cső-voltmérővel kell mérni.

AC 126

AC 125

AC 188 (AC 128)
AC 187 (AC 176)

SIRÁLY RB-2602